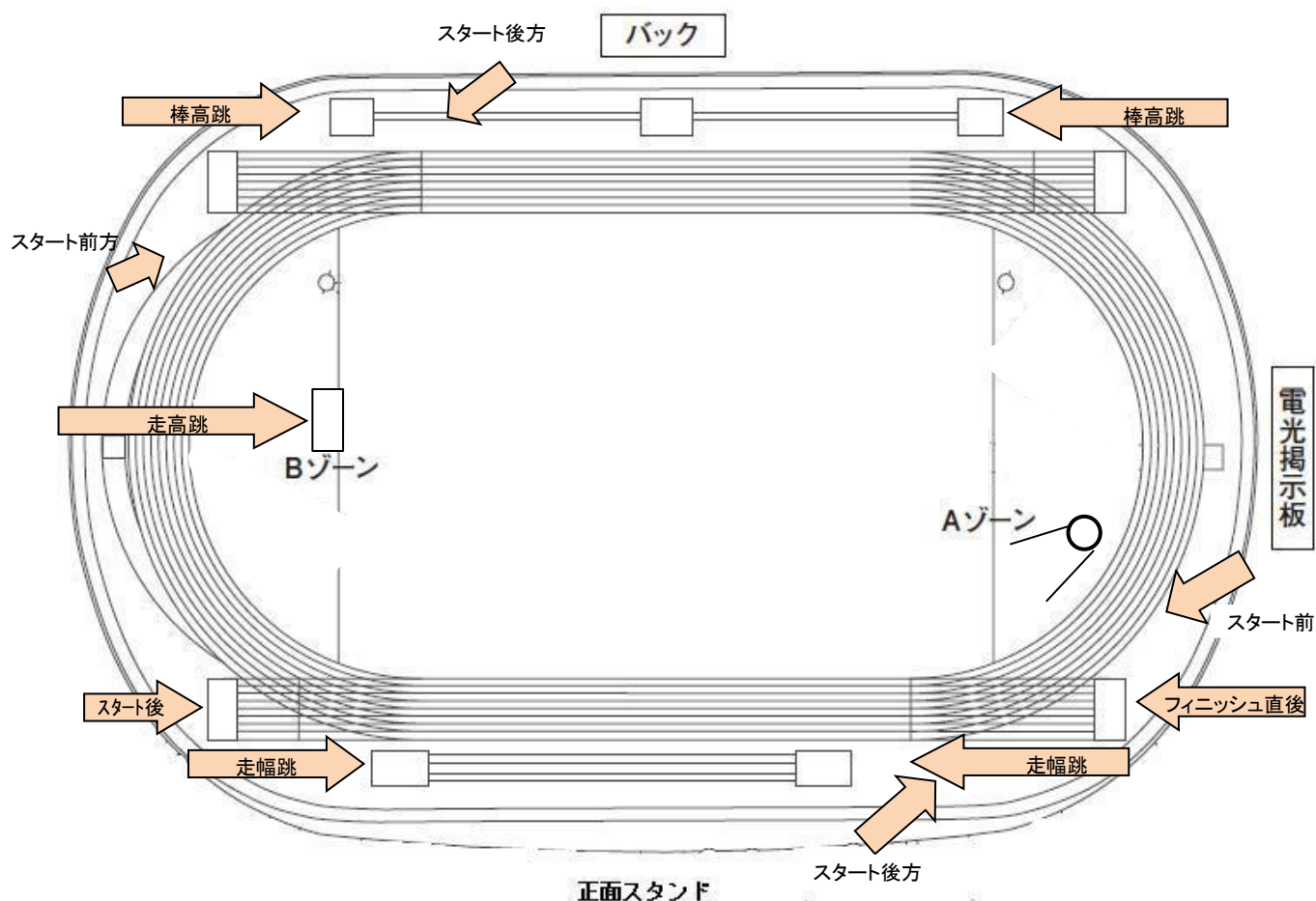


撮影に関するお願い(一般来場者・中学校関係者のみなさま)



◆選手の人権保護の観点から、写真・ビデオ撮影について、以下の点にご協力ください

1. 撮影はすべて、スタンド上から行ってください。
2. 保護者および本人の了解がない撮影を禁止します。
3. 盗撮・透過撮影行為防止のため、競技者に迷惑のかかる恐れのある全ての方向からの撮影・行動を禁止します。上記の図は、禁止とする撮影方向の一例です。
 - ・トラック種目のスタート時・フィニッシュ直後…前方・後方からの撮影
 - ・走高跳、走幅跳、棒高跳の助走後方・着地前方(砂場正面)からの撮影
 - ・走高跳マットに向かった正面(クリアランス動作中)からの撮影
 - ・砲丸投…競技者正面からの撮影
4. 選手がスターティングブロックの足合わせをしたり、試技を待っていたりしている間や、身体を動かしているなどの準備を行っている時の撮影を禁止します。
5. また他者に著しく迷惑をかける行為として主催者で判断した場合は、すみやかに警察および関係機関に連絡します。
6. 撮影の仕方が不自然な場合や、盗撮が疑われる場合には、競技役員が撮影内容の確認をさせていただく場合があります。
7. 競技運営上、競技役員の見判断により、上記以外に撮影禁止エリアを設ける場合があります。
8. その他、上記の内容も含めて、競技運営上の都合により大会当日も含め変更する場合があります。その際は競技役員の見指示に従ってください

* 盗撮行為を発見された場合、お近くの競技役員までお知らせください。